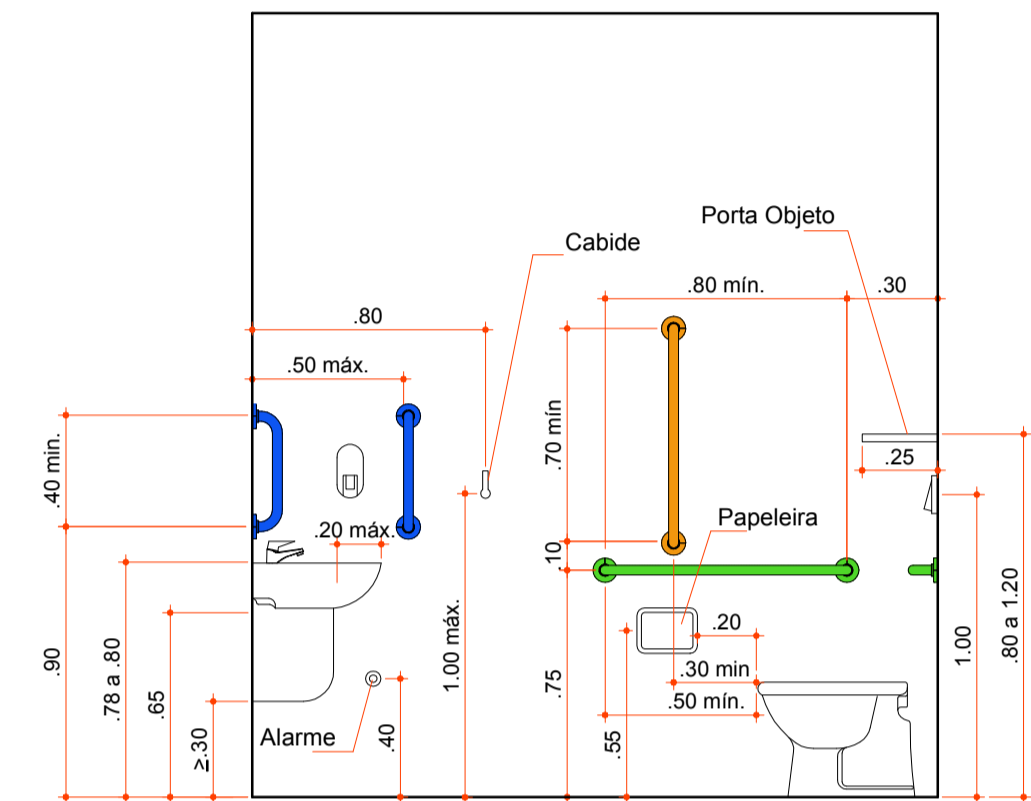
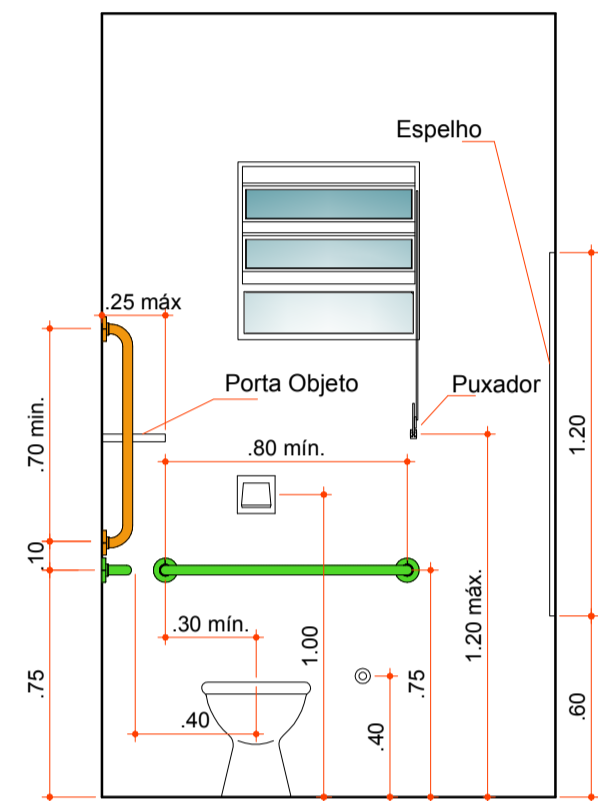


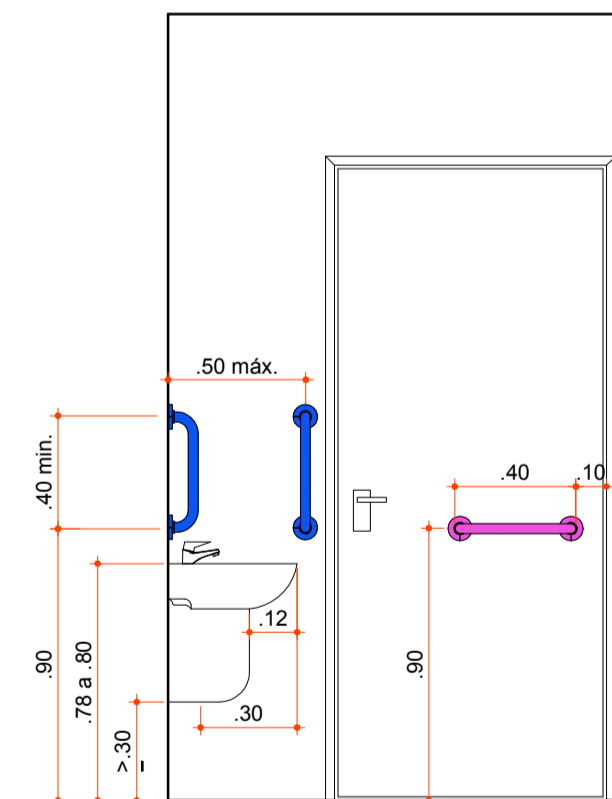
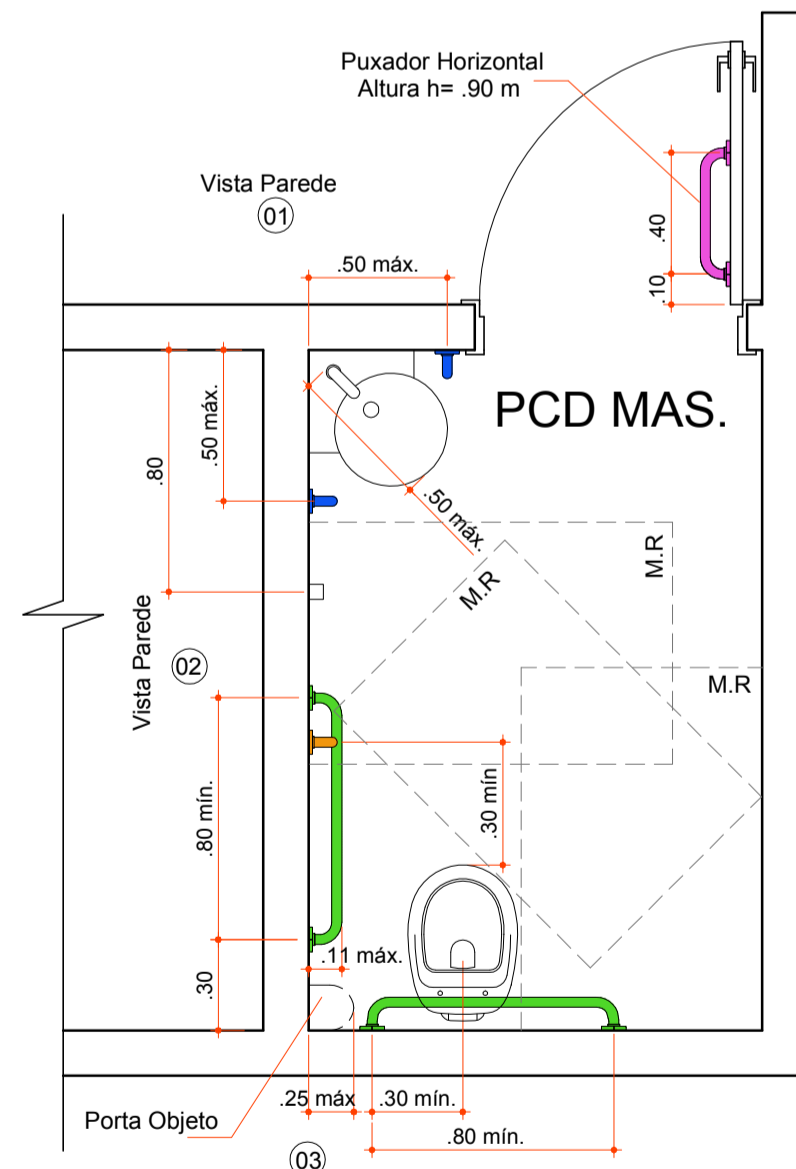
VISTA PAREDE 01



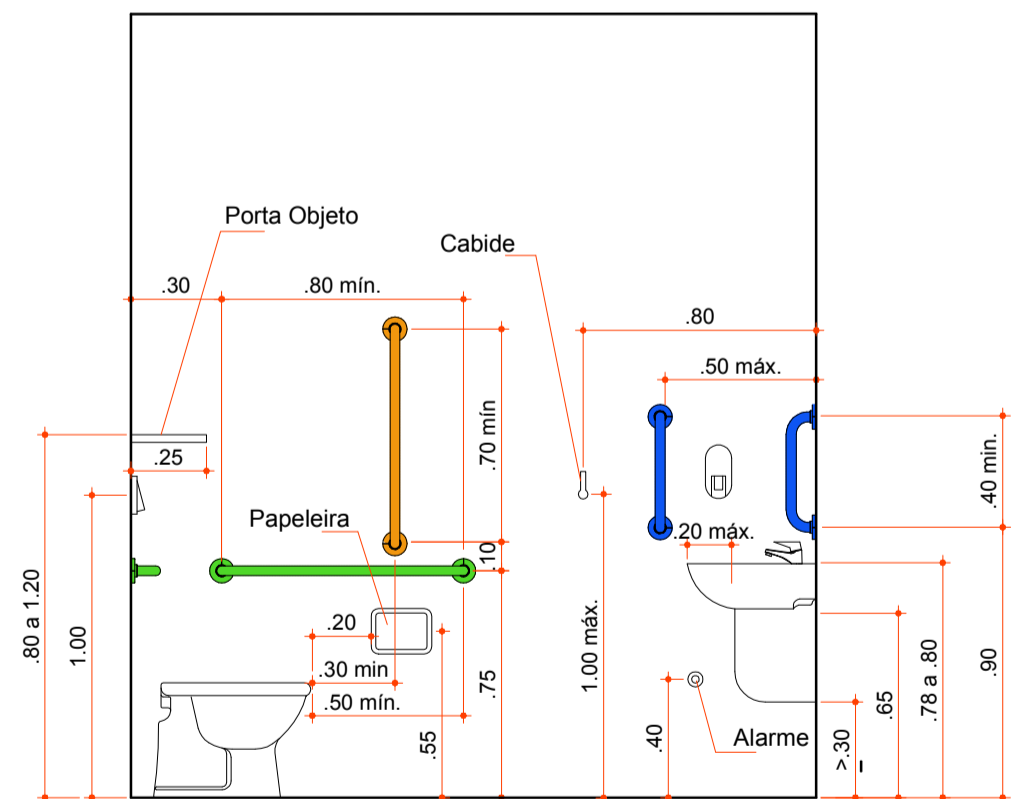
VISTA PAREDE 02



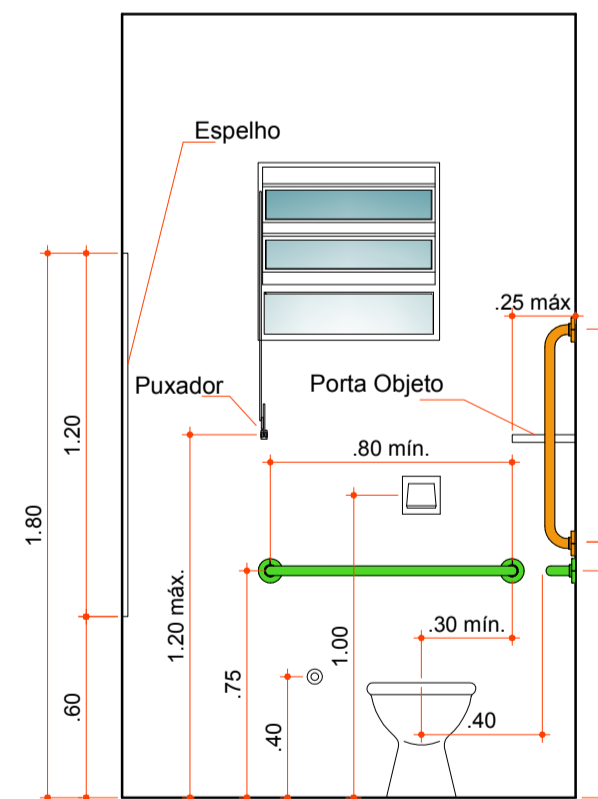
VISTA PAREDE 03



VISTA PAREDE 01



VISTA PAREDE 02



VISTA PAREDE 03



Rua Roberto Trompowski 68 2º andar - Tel: 49 3522.2800 Fax: 35220235 www.ammoc.com.br e-mail ammoc@ammoc.com.br - JOIACABA SC

**PREFEITURA MUNICIPAL DE CATANDUVAS**

Obra: **PROJETO DE REFORMA E AMPLIAÇÃO DA ESCOLA MUNICIPAL ALFREDO GOMES**

Referência: **PROJETO ARQUITETÔNICO**

Local da Obra: **AV. CORONEL RUPP - CATANDUVAS - SC**

Quaisquer alterações consulte os responsáveis técnicos

Assinatura Responsável Técnico

Assinatura Prefeito(a) Municipal

Projeto: **DENIR NARCIZO ZULIAN - ENG. CIVIL - CREA/SC 50.805-8**  
**MICHEL ALBERTI - ENG. CIVIL - CREA/SC 80.032-6**  
**ANA JÚLIA UNGERICH - ENG. CIVIL-CREA/SC 105.295-8**

Desenho: **ANDRÉ BEAL**

Data: **AGOSTO / 2017**

Escala: **INDICADA(S)**

Área Total:

Francha: **ARQ 04/04**