



**MEMORIAL DESCRITIVO – ESPECIFICAÇÕES TÉCNICAS
PAVIMENTAÇÃO ASFÁLTICA E CONSTRUÇÃO
DOS PASSEIOS DA RUA DA PÁTRIA
MUNICÍPIO DE CATANDUVAS - SC**

PREFEITURA: CATANDUVAS - SC
OBRA: PAVIMENTAÇÃO ASFÁLTICA EM C.B.U.Q. E CONSTRUÇÃO
DOS PASSEIOS
LOCAL: RUA DA PÁTRIA
ENGº RESPONSÁVEL: FÁBIO ZILIO CARON – CREA/SC 140.642-7

JOAÇABA – SC, agosto de 2021.

LISTA DE ABREVIATURAS, SIGLAS E SÍMBOLOS

A	Área da Bacia de Contribuição
AMMOC	Associação dos Municípios do Meio Oeste Catarinense
C	Coeficiente de Deflúvio
cm	Centímetro
CREA	Conselho Regional de Engenharia e Arquitetura e Agronomia
C.B.U.Q.	Concreto Betuminoso Usinado a Quente
h	Horas
I	Inclinação
Im	Intensidade Média das Chuvas
l	Litro
m	Metro
im	Intensidade Média das Chuvas
m ²	Metro Quadrado
mm	Milímetros
mm/h	Milímetros por hora
MPa	Megapascal
n ^o	Número
Q	Vazão
P.C.D.	Pessoa com Deficiência
SC	Santa Catarina
Ø	Diâmetro



SUMÁRIO

1.	IDENTIFICAÇÃO DO EMPREENDIMENTO	5
1.1	PAVIMENTAÇÃO ALFÁLTICA (C.B.U.Q.)	5
2.	GENERALIDADES	5
3.	SERVIÇOS INICIAIS	6
3.1	DOCUMENTAÇÃO	6
3.2	PLACA DE OBRA	7
4.	PROJETOS	7
5.	RESPONSABILIDADE TÉCNICA	7
6.	SINALIZAÇÃO DE OBRAS	8
7.	DEMOLIÇÕES	8
8.	RELOCAÇÃO DE POSTES E ÁRVORES	8
9.	LOCAÇÃO DE OBRA COM EQUIPAMENTOS TOPOGRÁFICOS	8
10.	PROJETO DE PAVIMENTAÇÃO	9
10.1	ESTUDOS TOPOGRÁFICOS	9
10.2	PROJETO GEOMÉTRICO	9
10.3	PROJETO PLANIALTIMÉTRICO	10
12.	PAVIMENTAÇÃO ASFÁLTICA	11
12.1	REVESTIMENTO	11
12.2	EXECUÇÃO DOS SERVIÇOS	11
12.2.1	Imprimação	11
12.2.2	Pintura de Ligação	11
12.2.3	Materiais Asfálticos	12
12.2.4	Camada de Concreto Asfáltico Usinado a Quente	12
12.2.5	Laudo Técnico de Controle Tecnológico	12
13.	MEIO-FIO DA CAIXA DA RUA	13
14.	DRENAGEM SUPERFICIAL DE ÁGUAS PLUVIAIS	13
14.1	CARACTERÍSTICAS GERAIS	14
14.2	DESTINO DAS ÁGUAS	14
14.3	BOCAS DE LOBO	14
15.	SINALIZAÇÃO VIÁRIA	15
15.1	SINALIZAÇÃO VERTICAL	15
15.1.1	Placas de Informações Complementares	15



15.1.2	Material de Confecção das Placas	15
15.1.3	Suporte das Placas	16
15.1.4	Dispositivos de Fixação	17
15.1	SINALIZAÇÃO HORIZONTAL.....	21
16.	PASSEIOS PÚBLICOS E ROTA ACESSÍVEL	22
16.1	REMOÇÃO DE PASSEIOS EXISTENTES.....	22
16.2	MUROS DE CONTENÇÃO.....	22
16.3	ACESSIBILIDADE.....	23
16.4	ROTA ACESSÍVEL – FAIXA LIVRE.....	23
16.5	ROTA ACESSÍVEL – FAIXAS DE TRAVESSIA DE PEDESTRES.....	23
16.6	PROJETO GEOMÉTRICO.....	24
16.7	PREPARAÇÃO DA SUPERFÍCIE.....	24
16.8	PISO E REVESTIMENTO.....	24
16.9	GUIA DE BALIZAMENTO.....	25
16.10	RAMPA DE ACESSO AS PASSEIOS.....	25
16.11	ACESSOS DE VEÍCULOS.....	25
16.12	SINALIZAÇÃO TÁTIL DIRECIONAL.....	26
16.12.1	Piso Tátil	26
16.12.2	Sinalização tátil de alerta e direcional	27
17.	LIMPEZA FINAL	27
18.	CONSIDERAÇÕES FINAIS	28

1. IDENTIFICAÇÃO DO EMPREENDIMENTO

Este Memorial Descritivo tem por objetivo complementar o desenho relativo ao projeto de Pavimentação Asfáltica com C.B.U.Q. e construção dos passeios da **RUA DA PÁTRIA**, localizada no perímetro urbano no município de Catanduvas – SC. A pavimentação dessa via tem o objetivo de interligar diversas vias do município, garantindo a mobilidade urbana, incluindo passeios acessíveis e pista de rolamento nos dois sentidos.

Alterações na obra só serão permitidas por meio de aviso prévio ao engenheiro responsável pelo projeto e ao fiscal da obra, qualquer item executado diverso ao projetado sem autorização incluindo defeitos (substituição, reparos ou mesmo refazer o serviço) acarretará em custos adicionais que serão de inteira responsabilidade da empresa vencedora do processo licitatório.

1.1 PAVIMENTAÇÃO ALFÁLTICA (C.B.U.Q.)

A **RUA DA PÁTRIA** a ser pavimentada, receberá pavimentação asfáltica para atender a necessidade da população local. A via encontra-se aberta, tendo a necessidade de escavações e acertos de greide somente onde será executada a drenagem pluvial, ou para regularização do sub-leito.

2. GENERALIDADES

Deverão ser mantidas na obra, em local determinado pela fiscalização, placas:

- Da AMMOC, responsável pelo projeto;
- Da Empreiteira, com os Responsáveis Técnicos pela execução;
- Do órgão concedente dos recursos (descrita abaixo em item específico);

A pavimentação deverá ser feita rigorosamente de acordo com o projeto aprovado, sendo que toda e qualquer alteração que por ventura deva ser introduzida no projeto ou nas especificações, visando melhorias, só será admitida com autorização do Responsável Técnico pelo projeto.

Poderá a fiscalização paralisar os serviços, ou mesmo mandar refazê-los quando os mesmos não se apresentarem de acordo com as especificações, detalhes ou normas de boa técnica.

Nos projetos apresentados, entre as medidas tomadas em escala e medidas determinadas por cotas, prevalecerão sempre as últimas.

Caberá à empreiteira proceder à instalação da obra, dentro das normas gerais de construção, com previsão de depósito de materiais, mantendo o canteiro de serviços sempre organizado e limpo. Deve também manter serviço ininterrupto de vigilância da obra, até sua entrega definitiva, responsabilizando-se por quaisquer danos decorrentes da execução da mesma.

É de responsabilidade sua manter atualizados, no canteiro de obras, Alvará, Diário de obras, Certidões e Licenças, evitando interrupções por embargo, assim como possuir os cronogramas e demais elementos que interessam aos serviços.

Deverão ser observadas as normas de segurança do trabalho em todos os aspectos.

Todo material a ser empregado na obra deverá receber aprovação da fiscalização antes de começar a ser utilizado. Deve permanecer no escritório uma amostra dos mesmos.

No caso de a empreiteira querer substituir materiais ou serviços que constam nesta especificação, deverá apresentar memorial descritivo, memorial justificativo para sua utilização e a composição orçamentária completa, que permita comparação, pelo autor do projeto, com materiais e/ou serviços semelhantes, além de catálogos e informações complementares.

3. SERVIÇOS INICIAIS

3.1 DOCUMENTAÇÃO

Antes do início dos serviços a empreiteira deverá providenciar, e apresentar para o órgão contratante:

- a) ART de execução;
- b) Alvará de construção;
- c) CEI da Previdência Social;
- d) Livro de registro dos funcionários;
- e) Programas de Segurança do Trabalho;
- f) Diário de obra de acordo com o Tribunal de Contas.

3.2 PLACA DE OBRA

Deverá ser fixada uma placa conforme modelo abaixo nas dimensões de 2,40m de (largura) x 1,20 m (altura).

OBRA:
PRAZO:
CONSTRUTORA:
VALOR/RECURSO:



BRASÃO
DO
MUNICÍPIO

Equipe Técnica:

Ana Julia U. de Carvalho - CREA/SC 105.295-8
André Brito Dotti - CREA/SC 162.237-5
Denir Narcizo Zulain - CREA/SC 50.805-8
Fabio Zilio Caron - CREA/SC 140.642-7
Lucas F. Balestrin - CREA/SC 156.743-7
Max Mooshammer - CREA/SC 139.164-0
Suellen Karine Cervelin - CREA/SC 166.933-0

4. PROJETOS

O Projeto refere-se à pavimentação Asfáltica em C.B.U.Q. juntamente com a drenagem pluvial superficial, passeios públicos e sinalização viária da Rua da Pátria. O projeto compõe-se de:

- ⇒ Projeto de Pavimentação Asfáltica;
- ⇒ Projeto de Drenagem Pluvial;
- ⇒ Projeto de Construção dos Passeios;
- ⇒ Projeto de Sinalização Viária Horizontal e Vertical;
- ⇒ Orçamentação, Memorial Descritivo e Cronograma.

5. RESPONSABILIDADE TÉCNICA

O projeto terá sua Anotação de Responsabilidade Técnica (ART), anotada perante o CREA/SC, pelo Engenheiro Civil Fábio Zilio Caron, sob o CREA/SC nº 140.642-7,

funcionário da AMMOC – Associação dos Municípios do Meio Oeste Catarinense. A ART de execução deverá ser apresentada pela empresa executora.

6. SINALIZAÇÃO DE OBRAS

A sinalização de obras é de fundamental importância na prevenção de acidentes, devendo ela advertir o motorista quanto a situação, com a necessária antecedência, regulamentar a velocidade e outras condições que se façam necessárias, canalizar e ordenar o fluxo de modo a evitar dúvidas ao condutor e minimizar congestionamentos.

Toda a sinalização da obra fica a cargo da Empresa executora da via, devendo ter boa visibilidade e legibilidade, além de estar adaptada às características da obra.

7. DEMOLIÇÕES

Serão necessários serviços de demolição em alguns locais para que seja possível a execução da pavimentação e construção dos passeios na via.

Deverão ser executadas demolições de passeios, canteiros e meios fios e retirada de entulhos e rampas de acesso a veículos que estiverem sobre os passeios.

Os serviços de demolições compreendem a retirada de obstáculos do leito da rua e todos os passeios, a fim de liberar o canteiro de obra e readequar as caixas da via.

8. RELOCAÇÃO DE POSTES E ÁRVORES

Os serviços de relocação de postes e árvores, caso necessários, serão de responsabilidade da Prefeitura Municipal de Catanduvas.

9. LOCAÇÃO DE OBRA COM EQUIPAMENTOS TOPOGRÁFICOS

Deverá ser locada a obra com equipamentos de topografia, conforme projeto, no momento da execução a AMMOC passará o arquivo digital contendo os pontos de amarração do projeto que estão materializados ao longo do trecho da via.

A empresa deverá fornecer nota de serviço dos serviços de aterro previstos em projeto para quantificação dos reais volumes executados, bem como relatório dos elementos de drenagens, cotas, fundos de bocas e inclinações finais.

10. PROJETO DE PAVIMENTAÇÃO

O Projeto de pavimentação tem por finalidade definir as espessuras das camadas do pavimento, o tipo de pavimento, o tipo de material a ser empregado, de acordo com o tipo de material existente no sub-leito, bem como a topografia da região. O mesmo define a seção transversal do pavimento, e sua variação ao longo do eixo. Estabelece também o tipo de pavimentação definindo o tipo de revestimento e as demais camadas estruturais capazes de suportar as cargas previstas durante o período de vida útil.

Além disso, define geometricamente as diferentes camadas componentes estabelecendo os materiais constituintes, especificando valores mínimos e máximos das características físico-mecânicas desses materiais.

10.1 ESTUDOS TOPOGRÁFICOS

A locação foi efetuada através do levantamento topográfico *in loco*, com o auxílio de estação total. Não serão necessárias grandes movimentações de terra, pois o traçado da via já se encontra definido, exceto as movimentações provenientes de drenagens pluviais e regularização do sub leito.

Projetou-se o traçado da via pelas conformidades das retas existentes lançando-se as tangentes para a definição dos Pontos de Intersecção (PIS). Cada eixo foi estaqueado de 20 em 20 metros, proporcionando assim um melhor detalhamento vertical e horizontal da rua e as medidas das distâncias entre os piquetes foram realizadas com trena de fibra de vidro, segundo a horizontal.

10.2 PROJETO GEOMÉTRICO

O projeto geométrico foi desenvolvido tendo por base as características técnicas preconizadas nas Normas para Projetos Geométricos de Logradouros Urbanos, e foi ordenado aos elementos básicos reconhecidos pelos estudos Topográficos.

Para a execução do projeto geométrico, buscou-se realizar alguns estudos a fim de viabilizar a realização da obra da rua. Esse estudo tem por finalidade os seguintes objetivos:

- Execução do projeto horizontal e vertical da pavimentação em concreto asfáltico;
- Dimensionamento de drenagem e das pavimentações;

- Orçamento do trecho a ser pavimentado.

10.3 PROJETO PLANIALTIMÉTRICO

O projeto Planialtimétrico constitui-se na representação gráfica dos dados obtidos nos Estudos Topográficos, resultando da exploração realizada em campo com Estação Total. O projeto planialtimétrico do local está exposto em anexo.

11. TERRAPLANAGEM E COMPACTAÇÃO

O serviço de terraplanagem compreende em sua maioria, raspagens da superfície ao longo do segmento.

Caso haja a necessidade de alargamento de alguns trechos, estes deverão ser alargados com cortes e aterros de taludes e acerto do greide. Os taludes deverão seguir a inclinação de no máximo 1:2 dependendo do solo encontrado no trecho terraplanado.

Na terraplanagem da plataforma onde o sub-leito apresentar baixo índice de suporte ou elevada expansão, deverá ser feito a utilização de um reforço do sub-leito com rachão além da camada prevista em projeto. Este apontamento deverá se comunicado a fiscalização.

A superfície do subleito deverá ser regularizada na largura de toda a pista, de modo que assuma a forma determinada pela seção transversal do projeto.

As escavações para acerto de greide devem ser feitas prioritariamente, sob pena de assumir qualquer responsabilidade por qualquer serviço que tenha de ser feito ou refeito, como: níveis de pavimentação em relação aos logradouros, drenagens, volume de materiais utilizados, entre outros.

A compactação do subleito deverá iniciar-se nas bordas e progredir para o centro, devendo cada passada do compressor cobrir, pelo menos, metade da faixa coberta na passada anterior. Nas curvas, a compressão deverá ser iniciada na borda interna, e progredir para a borda externa. Finalizando a compactação do sub-leito cada pista deverá apresentar uma inclinação de 3 % de declividade para as bordas da pavimentação.

As escavações em material de terceira categoria foram orçadas no valor de 5% do volume de escavações em função da falta de ensaios geológicos. Caso seja necessário maior volume de escavação do que o previsto, cabe a empresa executora

documentar a existência deste tipo de material, a sua dimensão e a sua remoção e apresentar a fiscalização para que tome os devidos fins referentes a medição do item.

12. PAVIMENTAÇÃO ASFÁLTICA

12.1 REVESTIMENTO

Determinou-se que o revestimento utilizado será em C.B.U.Q. (Concreto Betuminoso Usinado a Quente). O mesmo será espalhado com vibroacabadora e compactado com rolo compactador conforme indica o detalhe das seções transversais do pavimento, esta terá uma declividade transversal de 3% cada pista de rolamento.

12.2 EXECUÇÃO DOS SERVIÇOS

12.2.1 Imprimação

A pintura asfáltica de imprimação será feita após a aceitação da camada de brita graduada, numa taxa de 0,80 a 1,0 l/m², com a função de aumentar a coesão superficial, conferir certo grau de impermeabilidade e promover condições de aderência entre a camada de base e o revestimento asfáltico a ser sobreposto. Neste serviço estão incluídas todas as operações e o fornecimento de todos os materiais necessários à sua completa execução.

Os serviços de imprimação foram orçados em metros quadrados e os quantitativos correspondentes indicados no Orçamento dos Serviços de Pavimentação. Este serviço deverá atender ao que preceitua as **Especificações Gerais do DEINFRA-SC**.

12.2.2 Pintura de Ligação

A pintura asfáltica de ligação será feita previamente ao lançamento da camada de revestimento asfáltico, numa taxa de 0,80 a 1,0 l/m². A pintura de ligação será feita com o objetivo de promover a aderência entre a camada de base e o revestimento asfáltico a ser sobreposto, nos segmentos em que a imprimação tenha ficado exposta ao tempo por mais de 07 dias ou tenha recebido tráfego intenso. Neste serviço estão incluídas todas as operações e o fornecimento e transporte de todos os materiais necessários à sua completa execução.

Os serviços de pintura asfáltica de ligação foram orçados em metros quadrados. Este serviço deverá atender ao que preceitua as **Especificações Gerais do DEINFRA-SC**.

12.2.3 Materiais Asfálticos

Os materiais a serem utilizados nos Tratamentos Superficiais Asfálticos por Penetração podem ser do tipo:

- Cimento Asfáltico de Petróleo – CAP-20;
- Emulsões asfálticas de Ruptura Rápida – RR-2C;
- Outros tipos de matérias asfálticos poderão ser admitidos, desde que devidamente justificados.

Nota Importante: **Todo o processo de tratamento superficial deve seguir as orientações de serviços do DER-SC-ES-08/92.**

12.2.4 Camada de Concreto Asfáltico Usinado a Quente

O asfalto deverá ter um traço ao que preceitua as **Especificações Gerais do DNIT**. As faixas granulométricas das misturas de agregados a serem adotadas são: Faixa C, para a camada de revestimento da pista de rolamento. Deverá seguir a espessura indicada em projeto compactada.

12.2.5 Laudo Técnico de Controle Tecnológico

O corpo de prova do asfalto e a realização de ensaios de verificação de espessura, densidade e traço deverá ser realizado por empresa especializada de acordo com as Normas técnicas vigentes e do DNIT, todos assinados por responsável técnico acompanhado com a respectiva ART, Anotação de Responsabilidade Técnica.

Deverá ser realizado o laudo, após a execução dos serviços e poderá a fiscalização solicitar que sejam retirados em pontos estratégicos os testemunhos para a verificação das espessuras e do traço utilizado e o custo com esse serviço será de inteira responsabilidade da empresa executora.

Será condicionante para liberação do último desembolso a apresentação do Laudo Técnico de Controle Tecnológico e os resultados dos ensaios realizados em cada etapa dos serviços.

13. MEIO-FIO DA CAIXA DA RUA

Esta especificação tem por objetivo fixar as características exigidas para os meios fios de concreto moldado *in-loco* empregados nas obras viárias do Município.

Conceituar-se-á como meio-fio a peça prismática retangular de dimensões e formatos adiante discriminados, destinada a oferecer solução de descontinuidade entre a pista de rolamento e o passeio ou o acostamento da via pública. Estas peças são também chamadas de "guias" ou "cordões".

Nas especificações da SECRETARIA DE OBRAS DO MUNICÍPIO será sempre empregada a denominação "meio-fio".

Os meios-fios e peças especiais de concreto que deverão atender, quanto aos materiais e métodos executivos empregados, as disposições da NBR - 5732, NBR - 5733, NBR 5735 e NBR - 5736.

Deverão atender, ainda, as seguintes condições:

- Consumo mínimo de cimento: 300 Kg/m³.

- Resistência à compressão simples: (25 MPa).

- Textura: as faces aparentes deverão apresentar uma textura lisa e homogênea resultante do contato direto com as formas metálicas ou de madeira. Não serão aceitos com defeitos construtivos, lascados, retocados ou acabados com trinchas e desempenadeiras.

Os modelos de meio-fio selecionados para cada via estão identificados em seu respectivo item na planilha orçamentária e em detalhes no projeto.

Todos os meios fios serão moldados *in loco* com auxílio de extrusora.

Será obrigado a executar o chanfrado da quina superior do meio fio conforme consta detalhe em projeto.

14. DRENAGEM SUPERFICIAL DE ÁGUAS PLUVIAIS

O projeto de drenagem foi elaborado com vistas ao estabelecimento dos dispositivos necessários para a captação, interceptação e condução das águas superficiais, objetivando conduzi-las para locais de deságuas seguro, sem comprometer o pavimento, residências e terrenos que margeiam a rua.

Fica desde já esclarecido que o critério usado para classificar e quantificar as microbacias para sua respectiva avaliação foi feito "in loco" por corpo técnico.

Isso ocorre devido a impossibilidade da prefeitura realizar ensaios geológicos e pedológicos, estudos geotécnico do local e levantamento hidrográficos das bacias hidrográficas.

Para justificar a decisão de projetar utilizando como coeficiente de escoamento superficial “runoff”, arbitrou-se, com respeito ao tipo de descrição da área, sendo caracterizado por áreas sem melhoramentos, com respectivo coeficiente de escoamento superficial adotado de 0,60, para ficarmos a favor da segurança sem correr riscos no dimensionamento dos ramais de ligação e das galerias pluviais.

Os serviços de drenagem só serão liberados após a execução de todas as escavações, aterros e acertos de greide necessários a execução do projeto.

14.1 CARACTERÍSTICAS GERAIS

Toda a tubulação será executada com tubos de concreto. Serão assentados sobre lastro de brita e deverão ter as juntas envoltas em manta geotextil. Poderá a fiscalização pedir que a tubulação seja refeita caso não seja comprovada a utilização das mantas nas juntas dos tubos ou atestar a falta de encaixe dos mesmos na linha de drenagem.

Sua declividade seguirá a do perfil da rua no sentido longitudinal, porém nunca inferior a 2%.

Para o cálculo dos diâmetros da tubulação, utilizou-se o método de cálculo racional de dimensionamento.

14.2 DESTINO DAS ÁGUAS

Conforme o estudo topográfico da bacia em que se encontram a rua, os deságues serão direcionados para os mesmos já existentes na Rua, conforme indicações em projeto.

14.3 BOCAS DE LOBO

No projeto em anexo existem serviços a serem executados nas bocas de lobo.

As descrições de “bocas de lobo” no projeto indicam a construção de bocas de lobo novas incluindo desde a abertura do buraco até a fixação da grade metálica.

As bocas de lobo serão executadas totalmente em concreto, armadas conforme detalhes em projeto. A dimensão da abertura superior será de (100x70) e as dimensões das caixas estão especificadas em projeto em anexo. Em sua parte superior, ao nível do pavimento, deverá ser colocada uma grade que terá a finalidade de reter gravetos e lixos, para que não cause entupimento da tubulação. Esta grade deverá ser fabricada nas dimensões conforme o projeto e constituída de aço chato laminado com perfil de 2"x 3/8", e 1 1/2"x 3/8", espaçadas conforme projeto, apoiadas em uma cantoneira de ferro, tipo L de 2" x 3/8".

Na parte inferior será executado concreto magro com uma resistência de 15 Mpa, espessura de 10,00 cm. A resistência Mínima do concreto para as bocas de lobo e caixas de drenagem deverão ser de 20 Mpa.

15. SINALIZAÇÃO VIÁRIA

15.1 SINALIZAÇÃO VERTICAL

15.1.1 Placas de Informações Complementares

Sendo necessário acrescentar informações para complementar os sinais de regulamentação, como período de validade, características e uso do veículo, condições de estacionamento, além de outras, deve ser utilizada uma placa adicional ou incorporada à placa principal, formando um só conjunto, na forma retangular, com as mesmas cores do sinal de regulamentação.

15.1.2 Material de Confecção das Placas

Deverá ser utilizado material de chapa de aço galvanizado. As placas de sinalização vertical de vias urbanas devem ser confeccionadas em chapas de aço, espessura mínima de 1,25 mm, revestidas com zinco pelo processo contínuo de imersão a quente, conforme Norma NBR 7008-1 (2012), grau ZC, revestimento mínimo Z275. As placas deverão ser furadas antes de receberem o tratamento. Após cortadas em duas dimensões finais e furadas, as chapas deverão ter as bordas lixadas e deverão receber tratamento preliminar que compreenda desengraxamento e decapagem. Devem, portanto, ser perfeitamente planas, lisas, sem empolamento e isentas de rebarbas ou bordas cortantes, laminadas,

resistentes à corrosão atmosférica, devidamente tratadas, sem manchas e sem oxidação, prontas para receber o revestimento com película refletiva ou pintura. O verso deve ser pintado em preto semifosco. As placas devem obedecer às especificações técnicas em conformidade com a Norma ABNT NBR-11904/2015 (Sinalização Vertical Viária – Placas de Aço Zincado), com os seguintes requisitos conforme tabela abaixo:

Tabela 1 - Requisitos para Material de Confeção das Placas

REQUISITOS			
PLACA	MÍNIMO	MÁXIMO	NORMA TÉCNICA
Espessura do revestimento	0,025 mm	-	ASTM D-1005
Brilho a 60°	40	50	ASTM D-523
Flexibilidade	8 e	-	NBR-10545
Aderência	-	Gr 1	BNR-11003
Resistência ao impacto	18 j	-	ASTM D-2794
Resistência à névoa salina	240 h	-	NBR-8094
Resistência à umidade	240 h	-	NBR-8095
Intemperismo artificial	300 h	-	ASTM G-153

FONTE: Especificações de Serviços Rodoviários (DER-PR, 2005)

15.1.3 Suporte das Placas

O suporte deve ser confeccionado em tudo de aço carbono SAE 1010/1020, galvanizado a quente, grau C, de seção circular, com costuras e pontas lisas, em coluna simples e em conformidade com a Norma ABNT NBR-8261/2010, podendo ser aceita também a Norma DIN2440. Deve atender às seguintes dimensões:

- Diâmetro Interno: 2"
- Espessura da Parede: 3,0 mm
- Diâmetro Externo: 60,3 mm

A galvanização deverá ser executada após as operações de furação e solda e deverá ser executada nas partes internas e externas da peça, devendo as superfícies apresentarem uma deposição mínima de zinco igual a 350 g/m², quando ensaiado conforme a Norma ABNT NBR7397/2007.

A galvanização não deverá se separar do material de base quando submetido ao ensaio de aderência pelo Método do Dobramento, conforme a Norma ABNT NBR-7398/2015. A espessura de galvanização (revestimento de zinco) deverá ser, no mínimo, de 50 micra, quando ensaiada conforme a Norma ABNT NBR-7399/2015. A galvanização deverá ser uniforme, não devendo existir falhas de zincagem. As peças, quando ensaiadas

conforme a Norma ABNT NBR-7400/2015, deverão suportar no mínimo 6 (seis) imersões (Ensaio de Preece) sem apresentar sinais de depósito de cobre e devem permanecer com a cor natural, ou seja, não devem ser pintadas.

A extremidade superior do suporte deve ser fechada com peça de PVC específica para essa vedação com 4 cm de altura (ver detalhe abaixo). Os suportes devem ser fixados de modo a manter rigidamente as placas em sua posição permanente e apropriada, evitando que sejam giradas ou deslocadas.

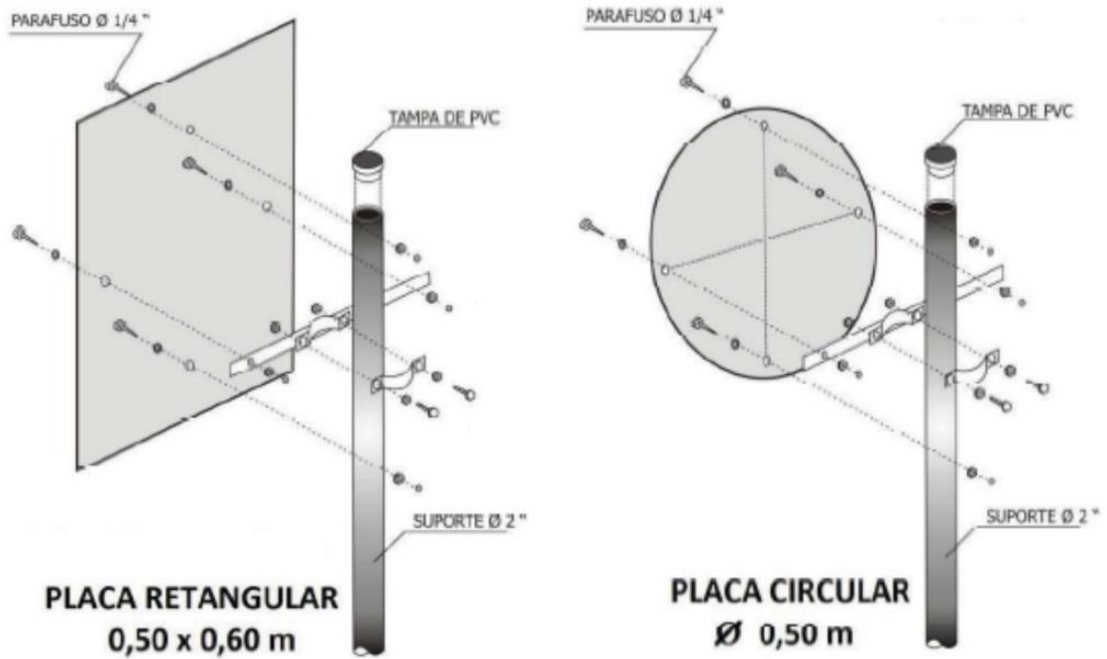
15.1.4 Dispositivos de Fixação

15.1.4.1 Longarinas e Abraçadeiras

Deverão ser confeccionados em aço carbono SAE 1010/1020 galvanizado a quente, após as operações de furação e solda. As especificações para a galvanização são as mesmas apresentadas para o suporte. Essas peças não poderão apresentar trincas, fissuras, rebarbas ou bordas cortantes e deverão ser limpas, isenta de terra, óleo, graxa, sais ou ferrugem. Toda escória de solda, bem como respingos, deverá ser removida e seguida de escoamento.

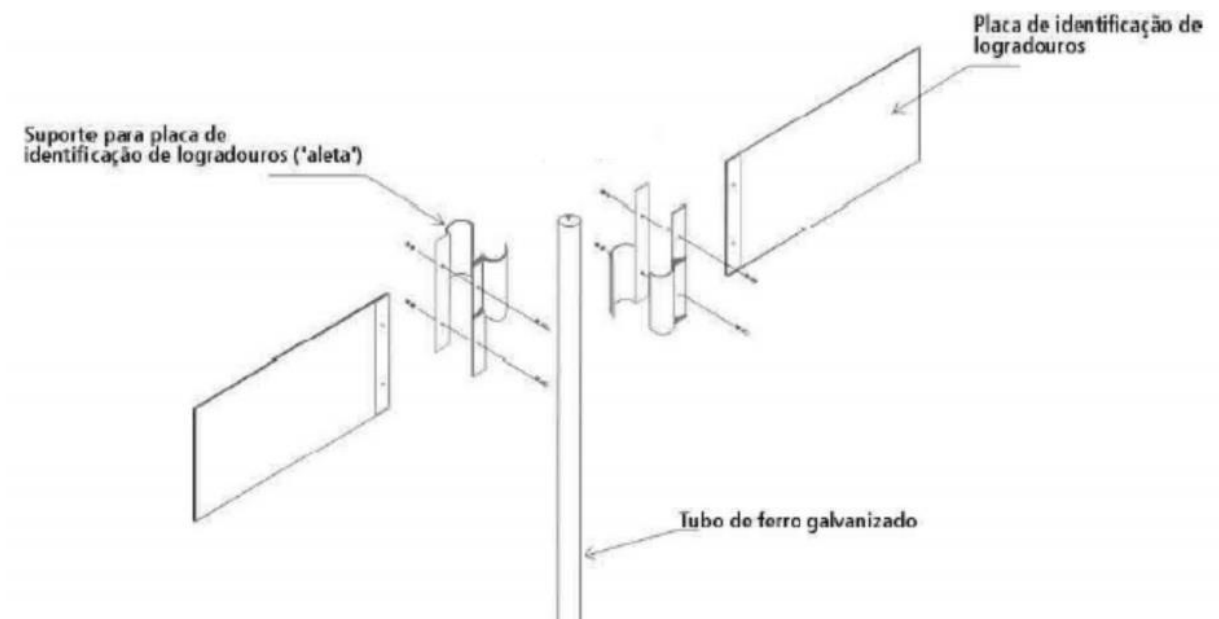
15.1.4.2 Porcas, parafusos e arruelas

As porcas, parafusos e arruelas (D=1/4") deverão ser de aço galvanizado a fogo e centrifugado. A figura a seguir apresenta o detalhe construtivo da fixação do suporte à placa utilizando-se longarina, abraçadeira, parafusos, porcas e arruelas.



FONTE: Especificações Técnicas de Sinalização Vertical (BHTrans, 2013)

Figura 1 - Detalhe Fixação Placas



FONTE: Especificações de Concorrência Pública - EMURB (PMSP, 2005)

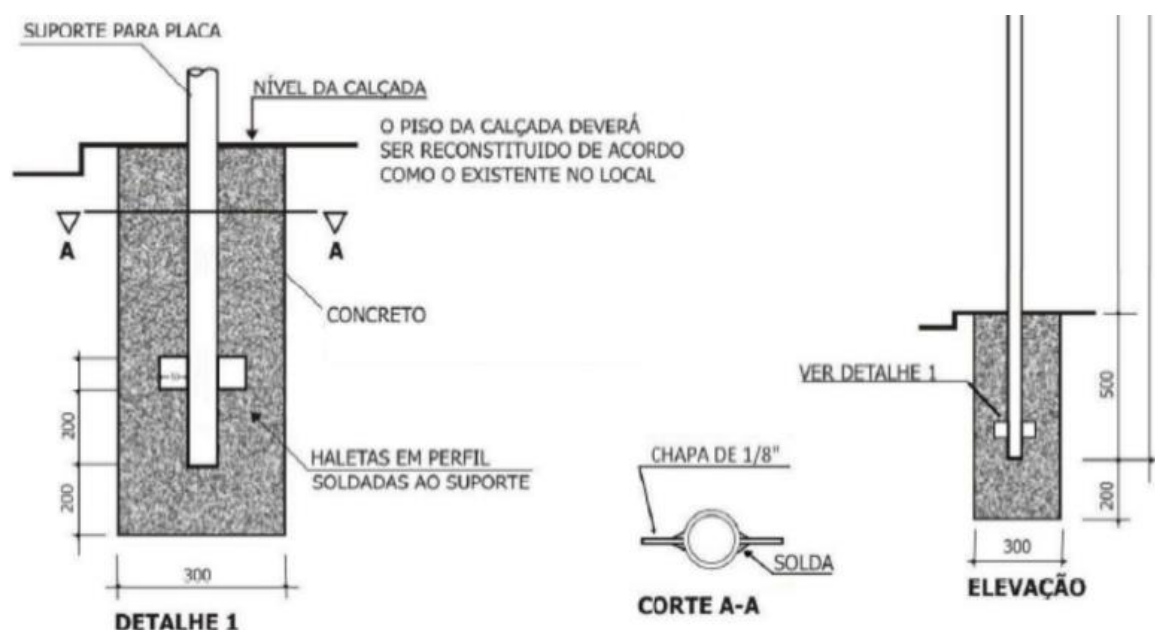
Figura 2 - Detalhe Fixação Placas de Identificação de Rua

15.1.4.3 Dispositivo Anti-Giro

Na parte inferior do suporte, deverão ser soldadas 02 (duas) peças de 15 cm de ferro chato 1/8" x 3/4", no sentido transversal, distando de 100 a 300 mm da base (a ser imerso na Fundação) (Figura a Seguir). Esse dispositivo tem a finalidade de propiciar à placa de sinalização reação contrária às ações externas que tendem a fazer a placa girar sobre seu eixo vertical.

15.1.4.4 Fundação da Placa

A Fundação da placa, fixação do suporte ao solo, deverá ser feita utilizando-se concreto fck de 15 MPa e acabamento com argamassa de cimento e areia no traço em volume 1:3 (cimento, areia) ou compatível com o piso existente na calçada.



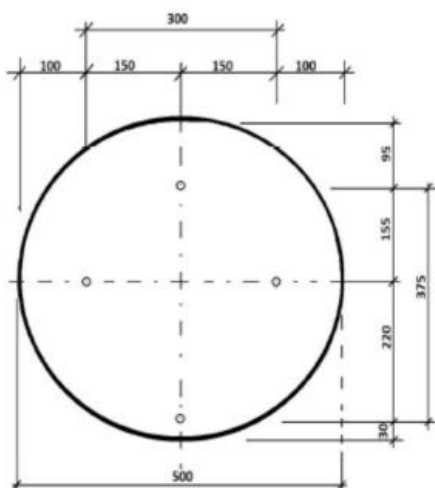
FONTE: Especificações Técnicas de Sinalização Vertical (BHTrans, 2013)

Figura 3 - Detalhe do Dispositivo Anti-Giro e da Fundação

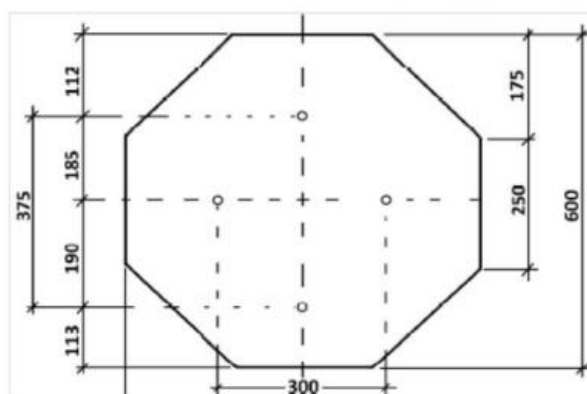
15.1.4.5 Furação

A furação de placas deve ser compatível com o tipo e as dimensões de cada placa, de modo a se encaixar perfeitamente aos dispositivos de fixação e ao próprio suporte. No entanto, a furação das longarinas e abraçadeiras seguem o padrão, partindo do eixo do

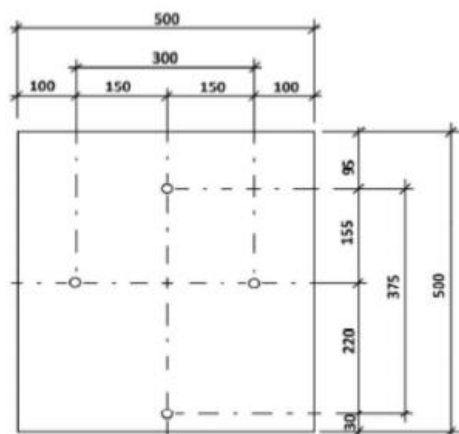
suporte. Os furos são de diâmetro necessário para parafusos $D=1/4"$. O processo de furação deve ser anterior ao processo de galvanização, para que a galvanização não seja danificada pela furação e também para que as paredes laterais do furo recebam a galvanização e não representem um ponto frágil na peça.



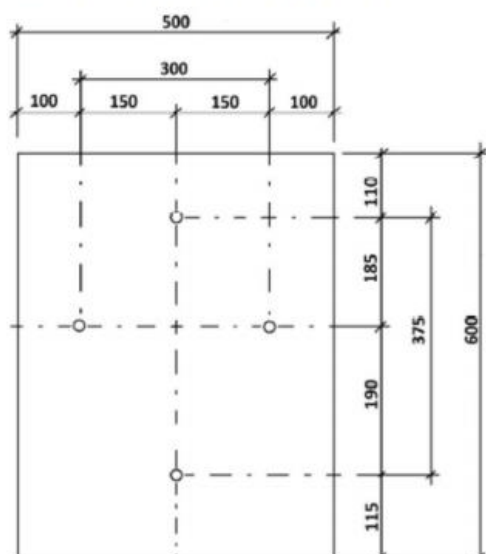
PLACA CIRCULAR \varnothing 0,50 m



PLACA OCTOGONAL L 0,25 m



PLACA 0,50 x 0,50 m



PLACA 0,50 x 0,60 m

15.1.4.6 Altura da Placa de Fixação

O Manual Brasileiro de Sinalização de Trânsito especifica que as placas de sinalização de vias urbanas devem estar entre 2,0 e 2,5 metros de altura em relação ao piso

acabado. Para efeitos de padronização, deverá ser fixada a altura de 2,1 metros entre o piso acabado e a borda inferior da placa (altura padrão de uma porta residencial).

15.1 SINALIZAÇÃO HORIZONTAL

A sinalização horizontal é um subsistema da sinalização viária composta de marcas, símbolos e legendas, apostos sobre o pavimento da pista de rolamento. Tem por finalidade, fornecer informações que permitam aos usuários das vias adotarem comportamentos adequados, de modo a aumentar a segurança e fluidez do trânsito, ordenar o fluxo de tráfego, canalizar e orientar os usuários da via e transmitir mensagens aos condutores e pedestres, possibilitando sua percepção e entendimento, sem desviar a atenção do leito da via.

O projeto prevê a execução de Marcas de Delimitação e Controle de Parada e, Estacionamento, terceira faixa, linhas de bordo e eixo.

15.1.1 Especificações Técnicas

A empresa contratada deverá seguir, rigorosamente, o projeto de sinalização viária, quanto à execução de sinalização horizontal, de acordo com a Resolução CONTRAM.

15.1.2 Padrão de Cor

As sinalizações horizontais, previstas no projeto, serão de cores: “branca” com tonalidade (padrão Munsell) “N 9,5” e “amarela” com tonalidade (padrão Munsell) “10 YR ,5/14”.

15.1.3 Dimensões

A largura das linhas transversais e o dimensionamento dos símbolos e legendas são definidos em função das características físicas da via, do tipo de linha e/ou da velocidade regulamentada para a via.

15.1.4 Material

Toda as pinturas de faixa contínuas e tracejadas (eixos e bordos), faixa de segurança para pedestre, zebrados, demais marcas e lombadas serão em **TINTA TERMOPLÁSTICA POR EXTRUSÃO - ESPESSURA 3,00 mm**. Estes materiais atendem as especificações do Departamento Nacional de Estradas e Rodagem.

15.1.5 Consideração Complementares

A execução dos serviços será manualmente, a cargo da empresa contratada. A superfície a ser pintada deverá estar limpa e regularizada, com gabaritos e marcações (de acordo com o projeto de sinalização viária), não sendo permitidos desalinhamentos ou incoerência nas medidas. Serão recusadas sinalizações que estejam em desconformidade com o projeto, cabível de correções a cargo da empresa contratada.

16. PASSEIOS PÚBLICOS E ROTA ACESSÍVEL

16.1 REMOÇÃO DE PASSEIOS EXISTENTES

Deve ser executada a demolição dos passeios que se encontram existentes ao longo da via a fim de serem implantados passeios que atendem as condições de acessibilidade.

O serviço pode ser realizado de forma manual, com o auxílio de picareta, ponteira e enxada, ou mecanizada com a utilização de martetele pneumático, desde que seja executado de modo cuidadoso para se preservar a integridade de muros de edificações vizinhas.

16.2 MUROS DE CONTENÇÃO

Deverão ser executados muros de contenção nos locais indicados no projeto para possibilitar a execução dos passeios.

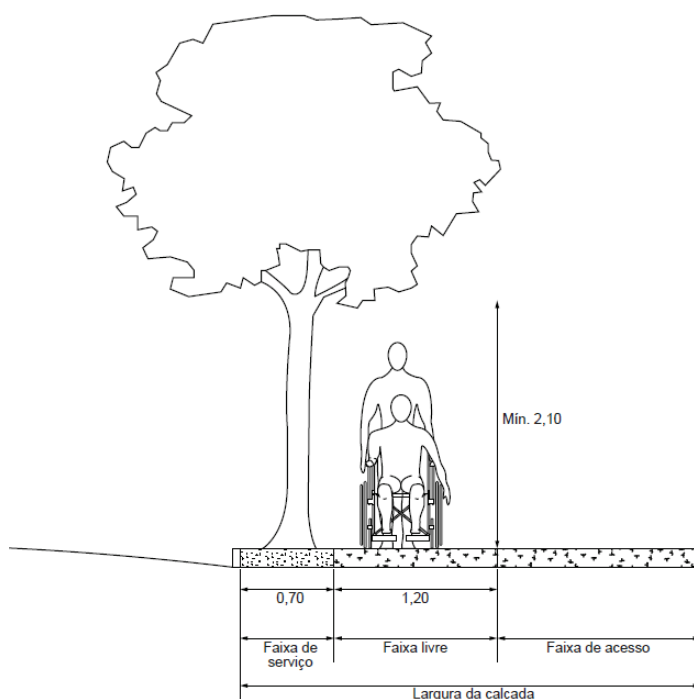
Conforme acordado com a municipalidade, a execução dos muros será de responsabilidade dos moradores da via, devendo este serviço estar concluído no momento que se iniciarem as obras de construção dos passeios.

16.3 ACESSIBILIDADE

Conforme o item 3.1.1 da NBR 9050/2015 acessibilidade é a possibilidade e condição de alcance, percepção e entendimento para utilização, com segurança e autonomia, de espaços, mobiliários, equipamentos urbanos, edificações, transportes, informação e comunicação, inclusive seus sistemas e tecnologias, bem como outros serviços e instalações abertos ao público, de uso público ou privado de uso coletivo, tanto na zona urbana como na rural, por pessoa com deficiência ou mobilidade reduzida desde que haja uma rota acessível que atenda todas os moradores adjacentes a via.

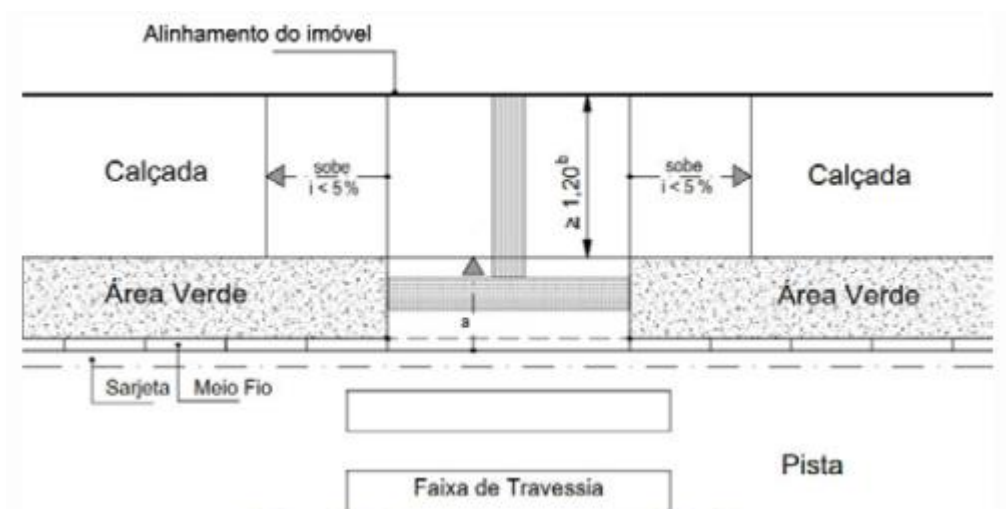
16.4 ROTA ACESSÍVEL – FAIXA LIVRE

Todos os locais do passeio deverão dispor de uma faixa livre com no mínimo 1,20 m para a rota acessível conforme Figura 88 da NBR 9050/2015.



16.5 ROTA ACESSÍVEL – FAIXAS DE TRAVESSIA DE PEDESTRES

Nos locais indicados no projeto como faixa de travessia de pedestres, o passeio deverá seguir o disposto na figura a seguir (NBR 9050/2020).



16.6 PROJETO GEOMÉTRICO

Conforme o projeto em anexo, deverá ser executado passeio público nas laterais das vias, desde que haja uma rota acessível que atenda todas os moradores adjacentes a via.

16.7 PREPARAÇÃO DA SUPERFÍCIE

Deverá ser executada uma regularização do subleito, com o objetivo de obter uma superfície nivelada, planificada, isenta de detritos, vegetais ou lixos. O subleito deve ser compactado com placa vibratória e deve ter sua superfície final 14,0 cm abaixo do topo dos meios fios.

Posteriormente deve ser feita camada de brita, com 6,0 cm de espessura, uniformemente espalhada e devidamente compactada para posterior recebimento do concreto.

16.8 PISO E REVESTIMENTO

Após executado o lastro de brita de 6,00 cm deverá ser lançado uma camada de concreto com 8,00 cm de espessura e que tenha uma resistência característica aos 28 dias de cura de 20 MPa. Deverão ser executadas juntas de dilatação de 0,50cm de espessura a cada 4,00m de comprimento.

Nos locais de entrada de veículos, indicados no projeto, deverá ser executado rebaixo no meio fio e rampa, conforme detalhe apresentado no projeto.

O assentamento das faixas indicativas de acessibilidade será de lajotas pré-moldada pedotátil de concreto 25,00 x 25,00cm, com espessura de 2,50 cm, na cor amarela (alerta e condutiva) sobre argamassa industrializada **ACIII**.

16.9 GUIA DE BALIZAMENTO

O meio fio projetado entre os passeios e os terrenos deverá se sobressair a uma altura de 5,00 cm do nível do leito do passeio, criando uma guia de balizamento atendendo a acessibilidade e essa guia deverá ser pintada com tinta acrílica 02 demãos na cor amarela.

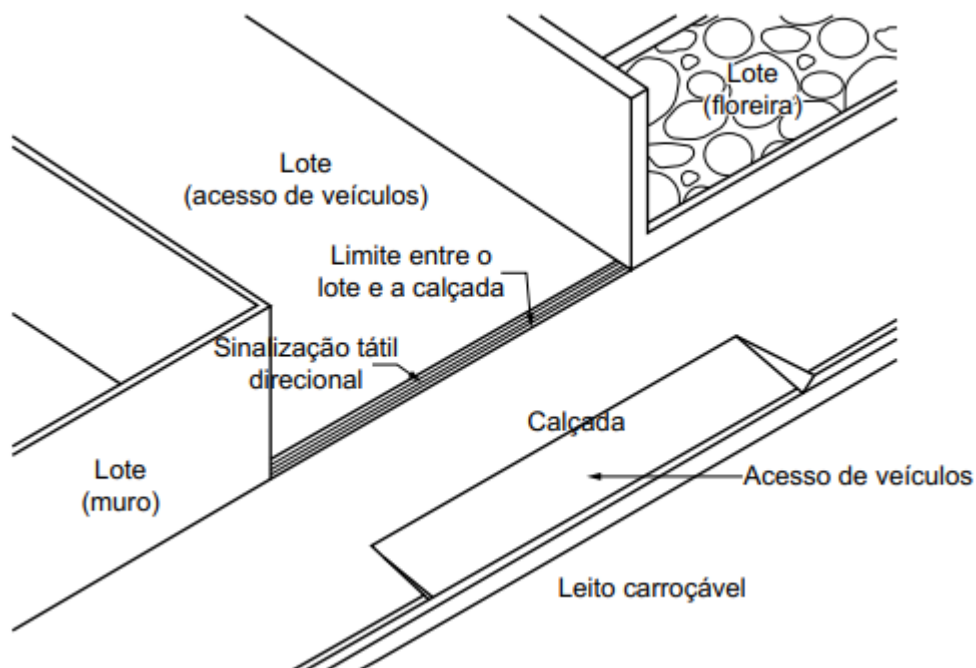
16.10 RAMPA DE ACESSO AS PASSEIOS

As rampas de rebaixamento de calçada devem estar juntas às faixas de travessia de pedestres como um recurso que facilita a passagem do nível da calçada para o da rua, melhorando a acessibilidade para as pessoas com mobilidade reduzida, empurrando carrinho de bebê, que transportam grande volume de carga e aos pedestres em geral.

As rampas deverão ser executadas todas conforme locais e detalhes existentes no projeto em anexo.

16.11 ACESSOS DE VEÍCULOS

Nos locais onde estão situados os acessos de veículos ao interior dos lotes, devido à impossibilidade de utilização de guia de balizamento ou de criação de barreira física identificável, deve ser executada faixa com sinalização tátil direcional, conforme figura abaixo (NBR 16537).



16.12 SINALIZAÇÃO TÁTIL DIRECIONAL

16.12.1 Piso Tátil

Deverá ser executado o piso caracterizado por textura e cor contrastantes em relação ao piso adjacente, destinado a constituir alerta ou linha-guia, servindo de orientação, principalmente, às pessoas com deficiência visual ou baixa visão. São de dois tipos: piso tátil de alerta e piso tátil direcional. Os pisos deverão atender a NBR 9050/2015 e a NBR 16537/2016.

A sinalização tátil direcional deve:

- ter textura com seção trapezoidal, qualquer que seja o piso adjacente;
- ser instalada no sentido do deslocamento;
- ter largura entre 20 cm e 60 cm;
- ser cromada diferenciada em relação ao piso adjacente.

Quando o piso adjacente tiver textura, recomenda-se que a sinalização tátil direcional seja lisa. A sinalização tátil direcional deve ser utilizada em áreas de circulação na ausência ou interrupção da guia de balizamento, indicando o caminho a ser percorrido e em espaços amplos.

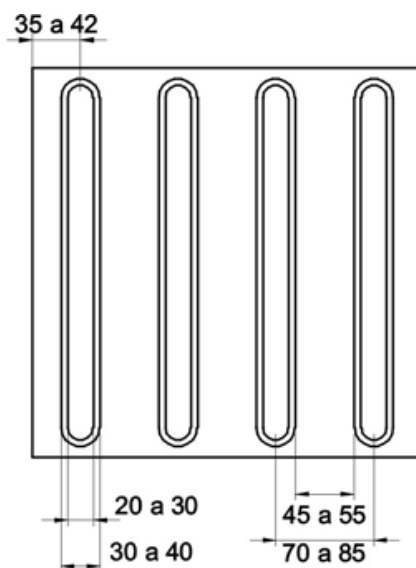


Figura 4– Modelo de piso tátil direcional atendendo a NBR 9050 e a NBR 16537

16.12.2 Sinalização tátil de alerta e direcional

Para a composição da sinalização tátil de alerta e direcional, sua aplicação deve atender às seguintes condições e a execução deve seguir detalhes do projeto em anexo:

- a) nos rebaixamentos de calçadas, quando houver sinalização tátil direcional, esta deve se encontrar com a sinalização tátil de alerta;
- b) nas faixas de travessia, deve ser instalada a sinalização tátil de alerta no sentido perpendicular ao deslocamento, à distância de 0,50m do meio-fio. Recomenda-se a instalação de sinalização tátil direcional no sentido do deslocamento, para que sirva de linha-guia, conectando um lado da calçada ao outro;

17. LIMPEZA FINAL

Ao término da obra a empresa deverá fazer todas as limpezas necessárias, tanto de entulhos, sujeiras, terra na pista, passeios ou sarjetas, toda e qualquer material que possa estar sobre local da obra ou que a fiscalização solicitar para a retirada.

OBS: NÃO DEVERÃO TER ACÚMULOS DE SOLO OU SUJEIRAS NA PISTA E TODOS OS ENTULHOS, SEJAM ELES PRODUTOS DE DEMOLIÇÃO OU DE SOBRA DE MATERIAIS, DEVERÃO SER DESCARTADOS EM ATERRO DE CONSTRUÇÃO CIVIL LICENCIADO.

18. CONSIDERAÇÕES FINAIS

É sempre conveniente que seja realizada uma visita ao local da obra para tomar conhecimento da extensão dos serviços.

Sugestões de alterações devem ser feitas ao autor do projeto e à fiscalização, obtendo deles a autorização para o pretendido, sob pena de ser exigido o serviço como inicialmente previsto, sem que nenhum ônus seja debitado ao Contratante.

O diário de obra deverá ser feito conforme modelo fornecido pela prefeitura municipal. Deverá ser mantido na obra e preenchido diariamente.

Ao final da obra, deverá ser entregue relatório fotográfico com os serviços executados: os dispositivos de drenagem, revestimento em C.A.U.Q, sinalização, e quais quer outros que comprovem a execução dos serviços, e ainda, os laudos referentes as pinturas de sinalização e os ensaios pertinentes ao asfalto utilizado.

Fábio Zilio Caron
Engenheiro Civil
CREA/SC 140.642-7