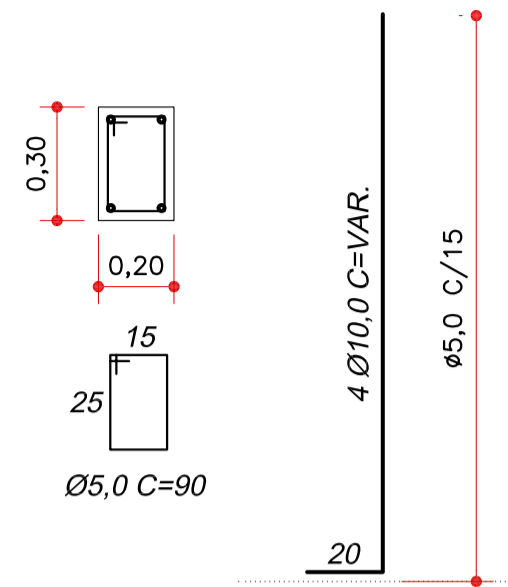
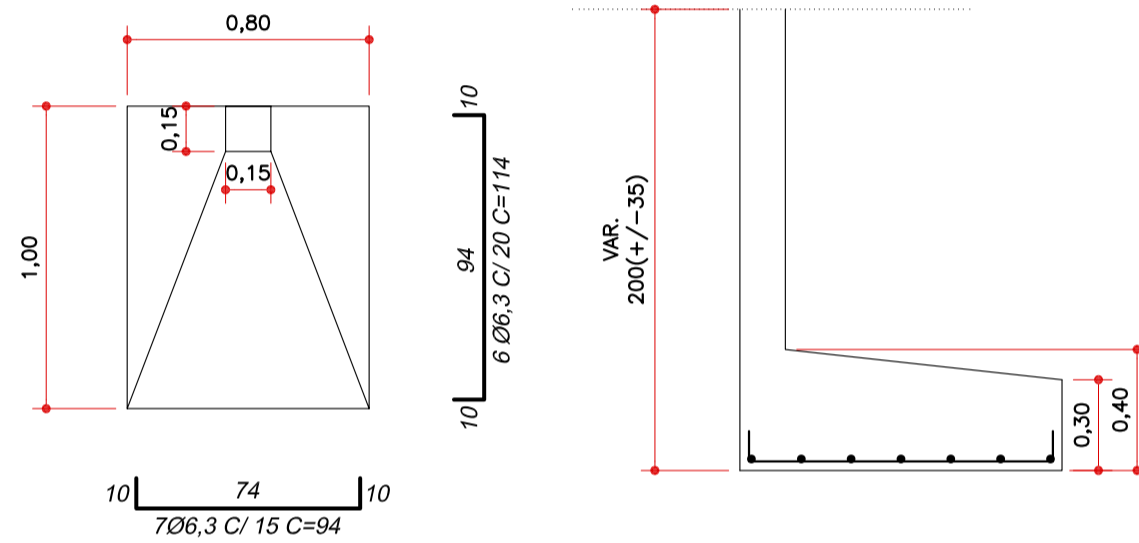


ELEVAÇÃO TRECHO 01
Esc.: 1/75

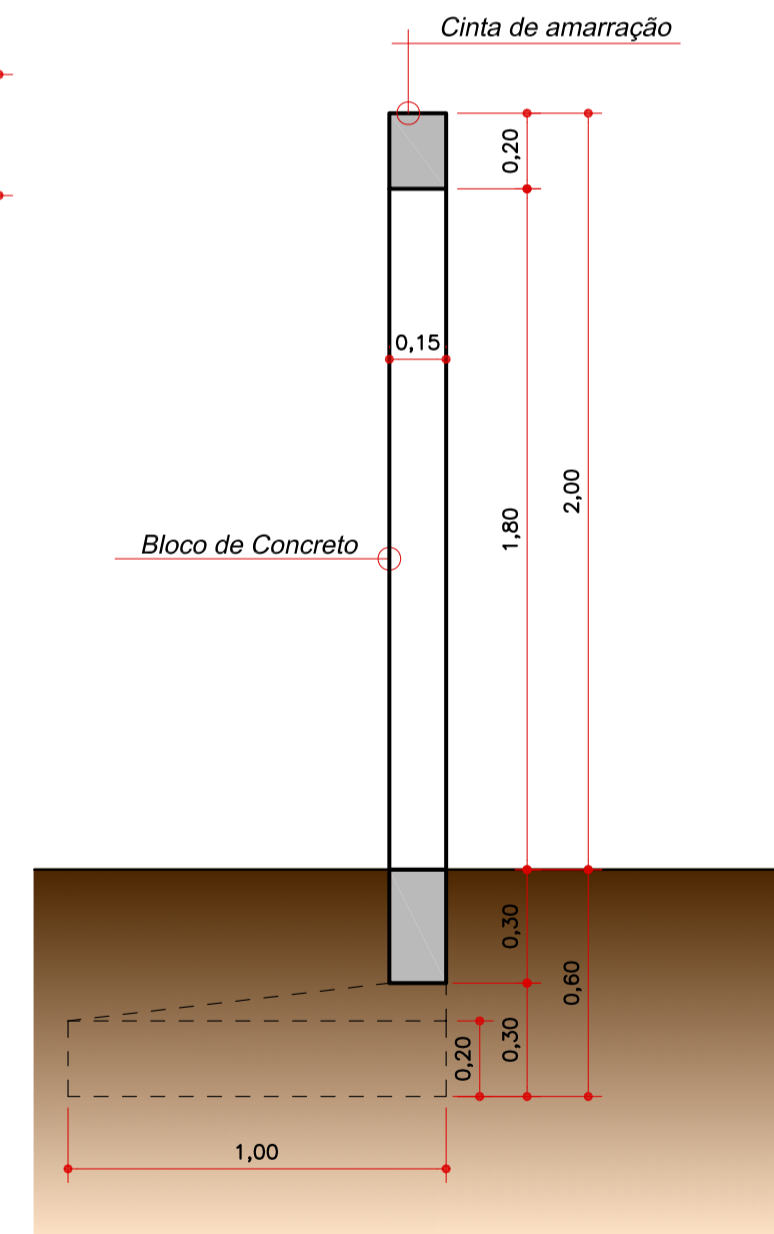


DETALHE PILARES
Esc.: 1/20

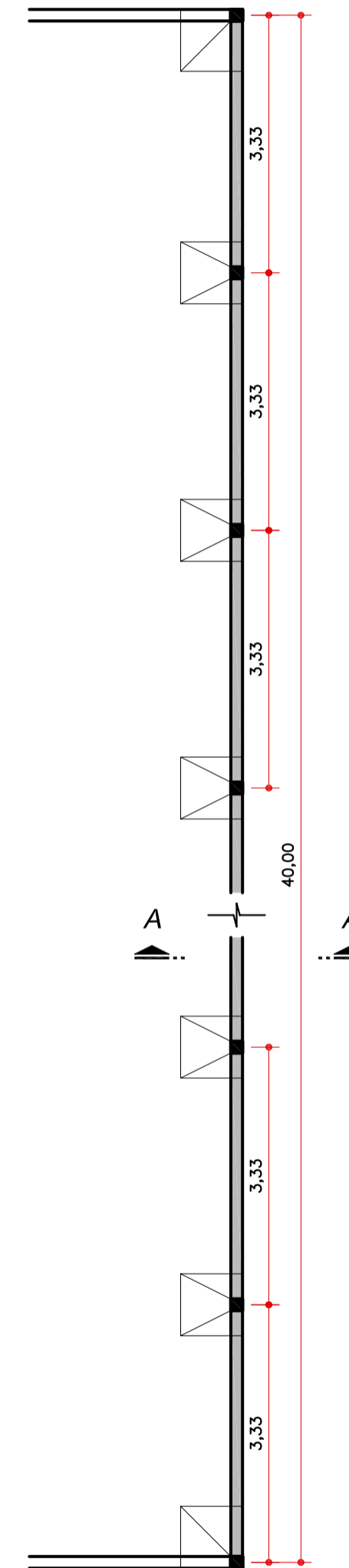


Solo compactado sobre a sapata
peso específico > 1600,00 kg/m³

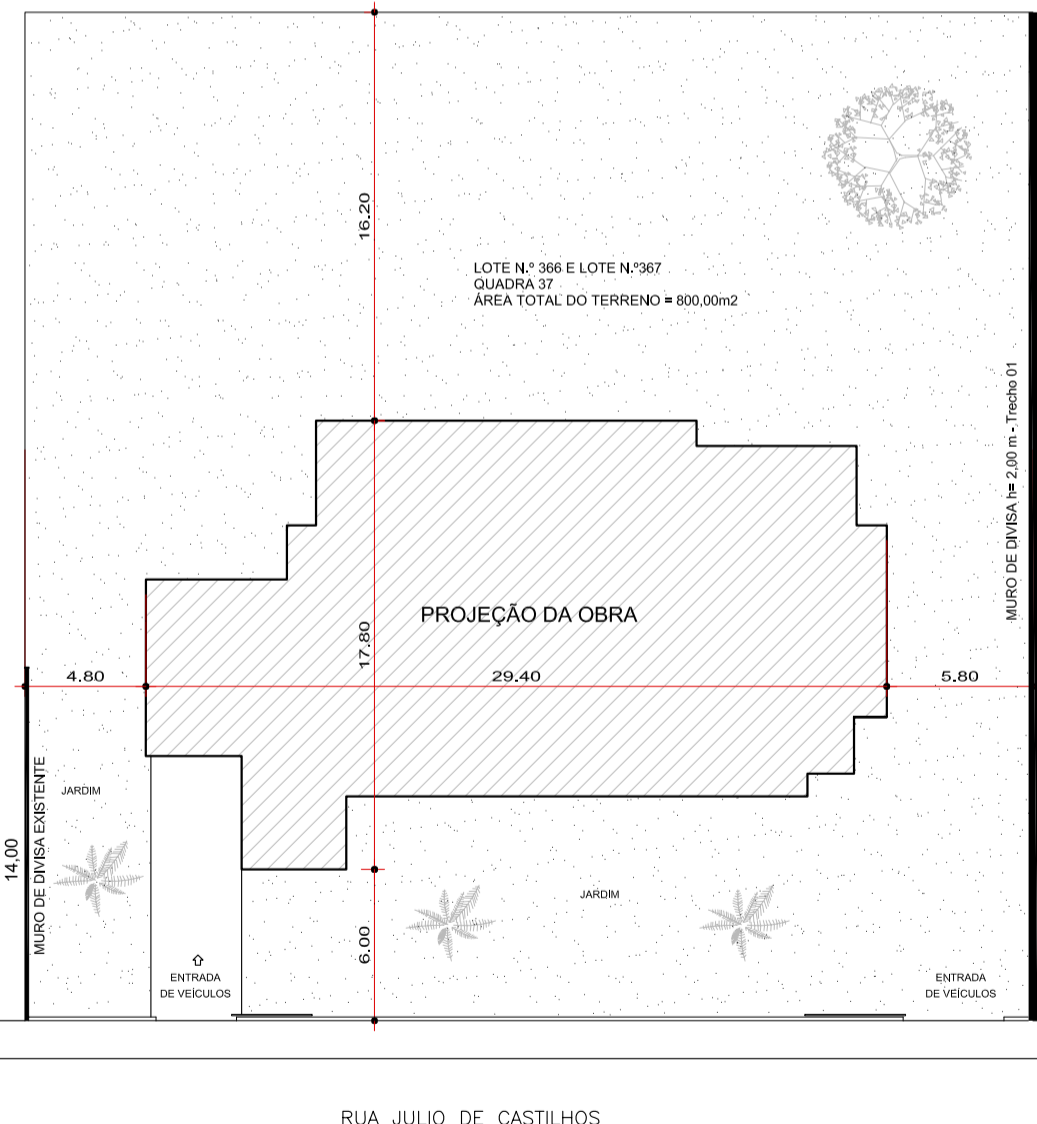
SAPATAS DE DIVISA SEÇÃO AA
Esc.: 1/25



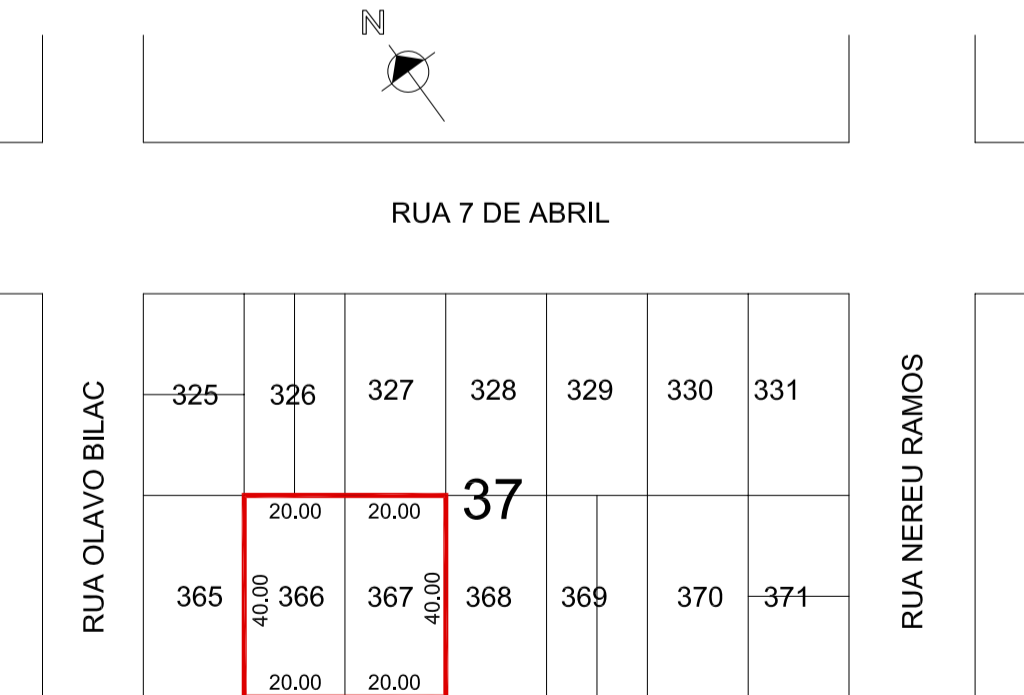
SEÇÃO "AA"
(Muro de blocos de concreto)
Esc.: 1/20



PLANTA BAIXA TRECHO 01
Esc.: 1/75



PLANTA DE LOCAÇÃO
Esc.: 1/300



SITUAÇÃO
Escala 1/1500



Rua Roberto Trompowski, 68 2º andar Tel: 49 3522.2800 Fax: 35220235 www.ammoc.com.br e-mail ammoc@ammoc.com.br - JOAÇABA SC

PREFEITURA MUNICIPAL DE CATANDUVAS

Obra: POSTO DE SAÚDE BAIRRO SAYONARA	Conteúdo: PLANTA BAIXA SEÇÃO E PLANTA DE LOCAÇÃO
Referência: PROJETO PINTURA E MURO DE DIVISA	Prefeito Municipal GISA APARECIDA GIACOMIN
Local da Obra: RUA JULHO DE CASTILHOS - CATANDUVAS - SC	

Quaisquer alterações consulte os responsáveis técnicos

ESQ. R. OLAVO BILAC C/ R. JULHO DE CASTILHOS - B. SAYONARA - CATANDUVAS - SC

Assinatura Responsável Técnico _____ Assinatura Prefeito _____

Projeto: DENIR NARCIZO ZULIAN - ENG. CIVIL - CREA/SC 50.805-8 MICHEL ALBERTI - ENG. CIVIL - CREA/SC 80.032-6 ANA JÚLIA UNGERICH - ENG. CIVIL-CREA/SC 105.295-8	Prancha: ARQ 02/02
Desenho: André Beal	Área Total:
Data: ABRIL / 2012	Escala: INDICADA(S)