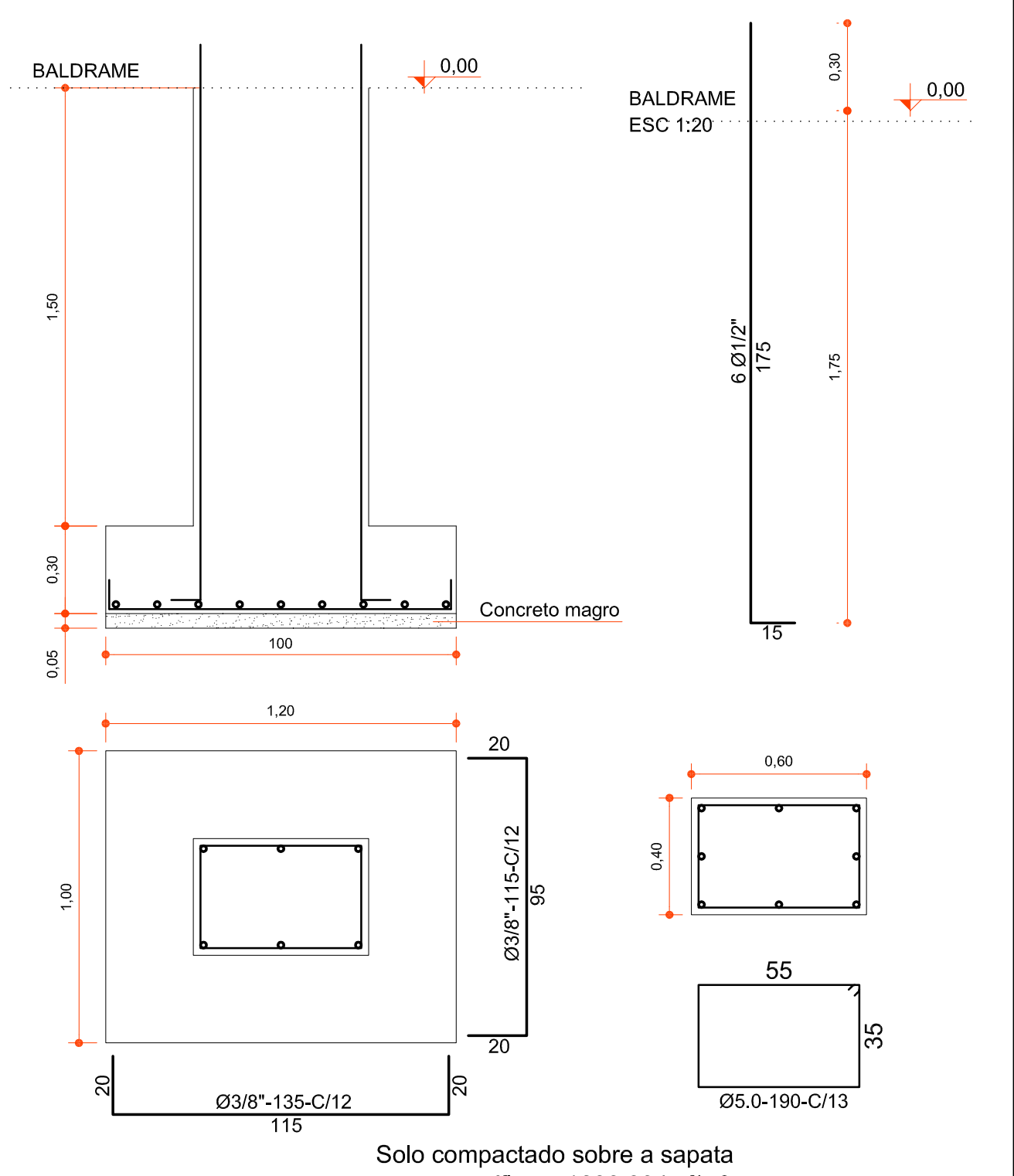
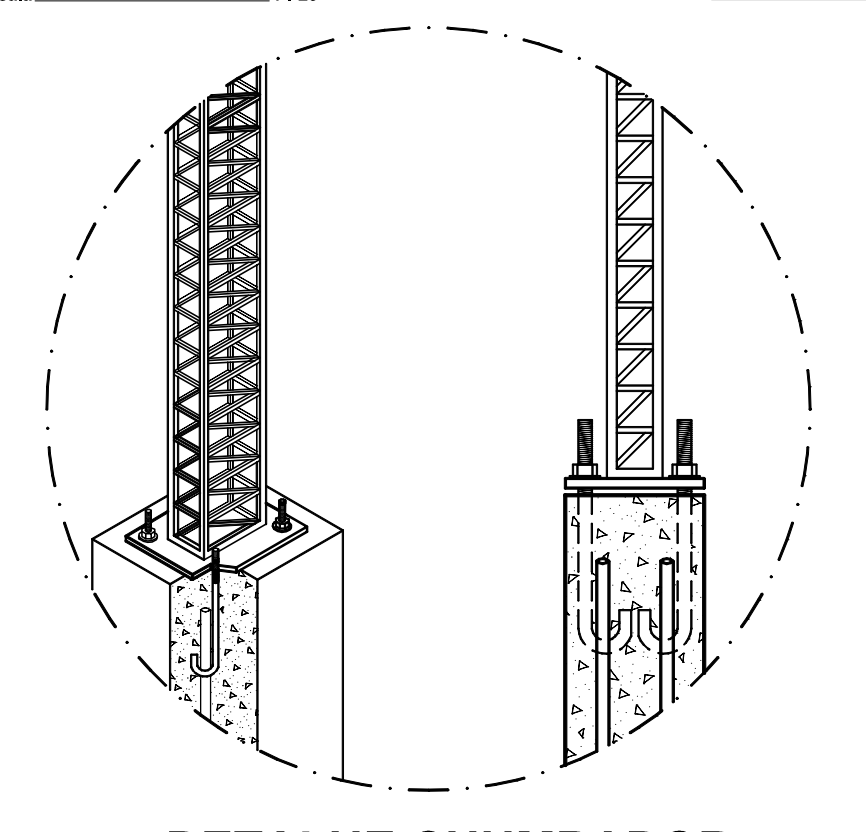


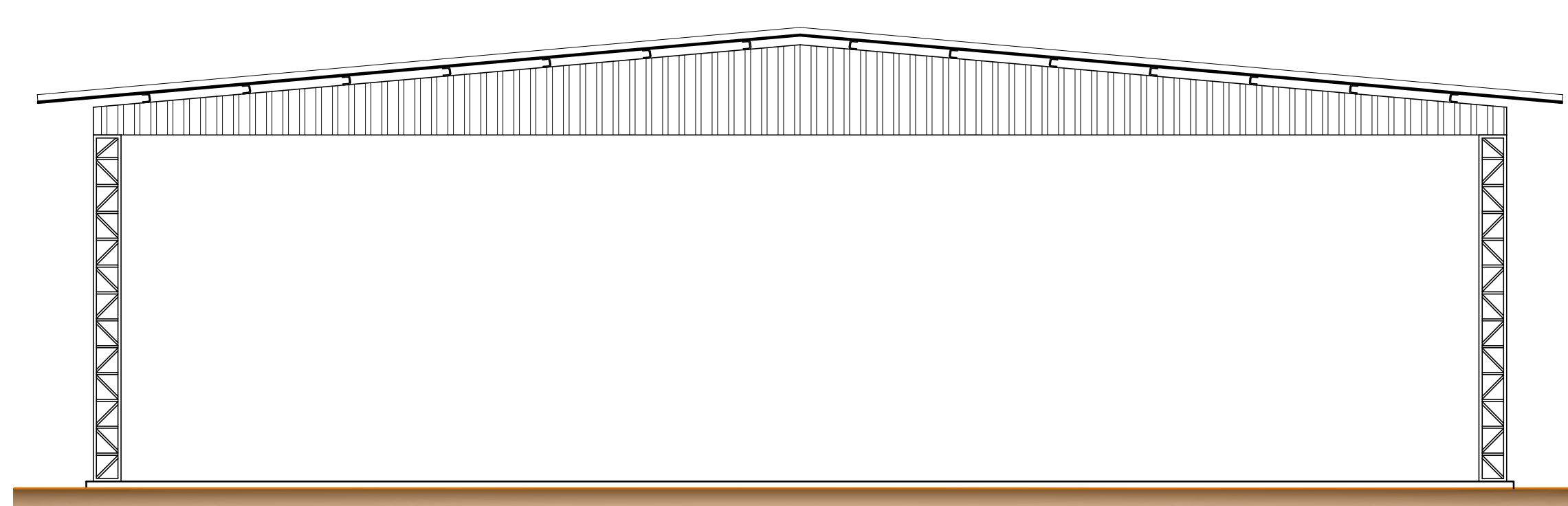
**PLANTA BAIXA**  
 Área: 897,49 m²  
 Escala: 1:75



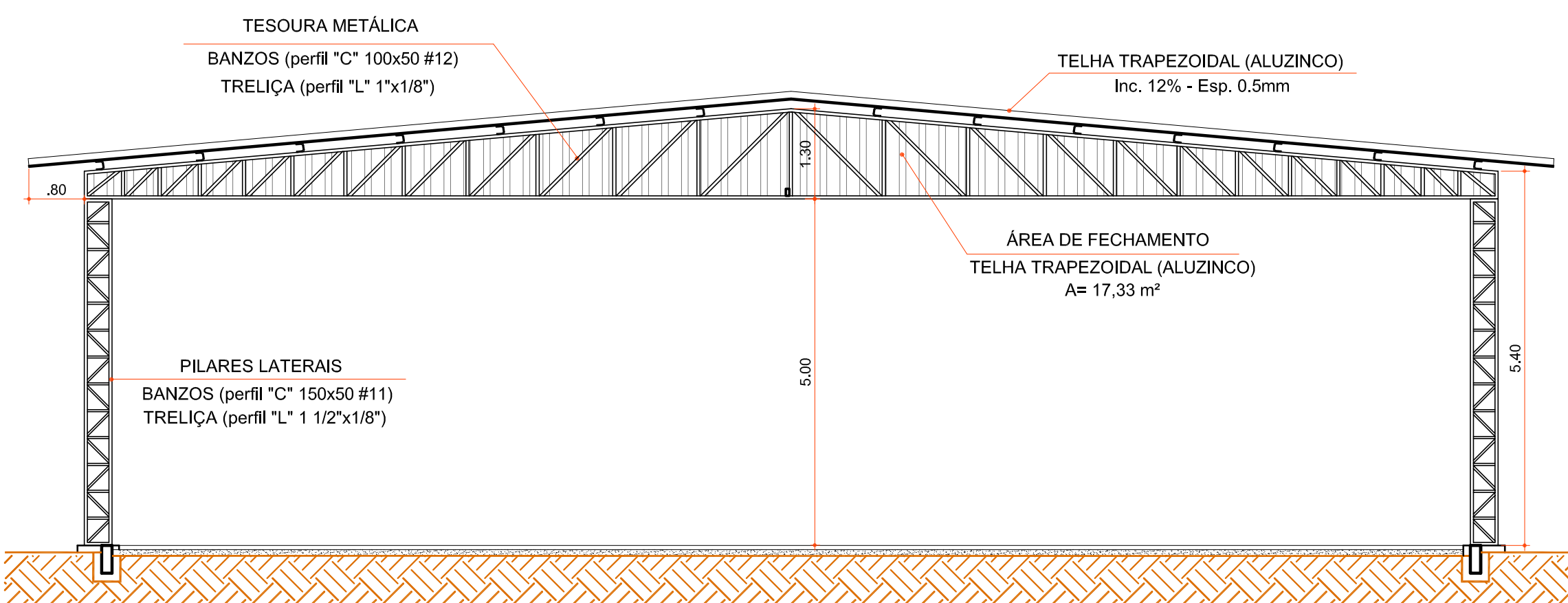
**DET. SAPATAS** Escala: 1:20  
**ARRANQUE** Escala: 1:20



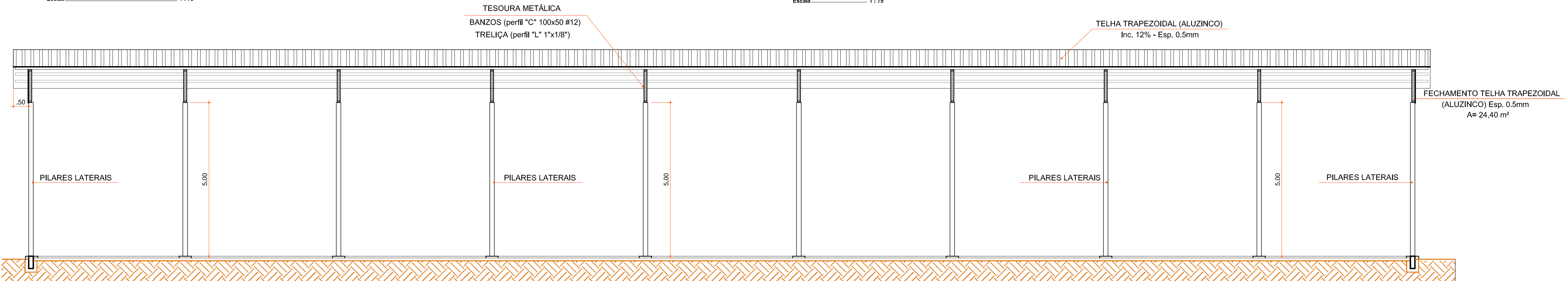
**DETALHE CHUMBADOR**  
 Escala: Justa



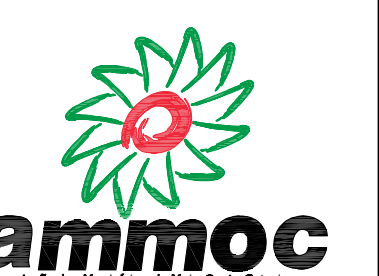
**FACHADA FRONTAL**  
 Escala: 1:75



**CORTE "AA"**  
 Escala: 1:75



**CORTE "BB"**  
 Escala: 1:75



Rua Roberto Tringali, 68 2º andar - Tel: 49 3522-2800 Fax: 3522-0215 www.ammoc.com.br e-mail ammoc@ammoc.com.br - JACAGUÁ, SC

**MUNICÍPIO DE CATANDUVAS - SC**

Projeto de um Barracão em Estrutura Metálica		Condição: PLANTA BAIXA, CORTE "AA" E "BB", FACHADA FRONTAL	
Projeto Arquitetônico			
Local do Obra: RUA DA LIBERDADE C/ ESQ. RUA ALMIRANTE TAMANDARÉ			
Qualquer alteração consulte os responsáveis técnicos			
Assinatura Responsável Técnico		Assinatura Profissional em Exercício	
DENIR MARGCIO ZULIAN - ENGº CIVIL - CREA/SC 50.805-8		MICHEL ALBERTI - ENGº CIVIL - CREA/SC 80.032-6	
ANA JULIA UNGERICH - ENGº CIVIL - CREA/SC 105.295-8		ANDRE BEAL - JULHO / 2015	
INDICADAS		897,49 m²	
		<b>ARQ 01/02</b>	